

ИНСТРУКЦИЯ
ПО ПРОВЕДЕНИЮ
ГИДРАВЛИЧЕСКИХ ИСПЫТАНИЙ
ТРУБОПРОВОДОВ
ПОВЫШЕННЫМ ДАВЛЕНИЕМ
(МЕТОДОМ СТРЕСС-ТЕСТА)

ВН 39-1.9-004-98

Москва 1998

ОТКРЫТОЕ АКЦИОНЕРНОЕ ОБЩЕСТВО «ГАЗПРОМ»

ВЕДОМСТВЕННЫЕ НОРМЫ

**"ИНСТРУКЦИЯ
ПО ПРОВЕДЕНИЮ ГИДРАВЛИЧЕСКИХ ИСПЫТАНИЙ
ТРУБОПРОВОДОВ ПОВЫШЕННЫМ ДАВЛЕНИЕМ
(МЕТОДОМ СТРЕСС-ТЕСТА)"**

ВН 39-1.9-004-98

Москва 1998

В инструкции регламентированы основные положения по проведению гидравлических испытаний повышенным давлением (методом стресс-теста) линейной части газопроводов, принимаемых в эксплуатацию после строительства, а также действующих газопроводов.

Настоящая инструкция разработана в соответствии с п.6 приказа ОАО "Газпром" от 6 октября 1997 г. №134.

Инструкция разработана ВНИИГАЗом, ДАО "Оргэнергогаз" и ДАО "Гипроспецгаз" с привлечением специалистов других организаций.

Инструкция согласована с Управлениями проектирования и экспертизы, науки, новой техники и экологии, по транспортировке газа и газового конденсата, газового надзора ОАО "Газпром" и Госгортехнадзором РФ (письмо от 04.08.98 г. №10-03/423).

В разработке инструкции принимали участие:

от ОАО "Газпром" - М.С.Федоров, В.Н.Дедешко, В.В.Салюков, В.Н.Пугаченко, В.И.Эристов, В.Д.Шапиро;

от ВНИИГАЗа - З.Т.Галиуллин, С.В.Карпов, И.И.Велиюлин, М.И.Королев, В.П.Лобанов, А.Д.Решетников, М.Л.Кляхандер;

от ДАО "Оргэнергогаз" - С.П.Трофимов;

от ДАО "Гипроспецгаз" - А.Е.Раменский;

от ИРЦ Газпром - В.Г.Селиверстов;

от АОЗТ "Газприбортехнология" - И.Н.Альбов.

Перепечатка инструкции без разрешения Управления проектирования и экспертизы ОАО "Газпром" запрещена.

СОДЕРЖАНИЕ

Введение	4
1. Общие положения	4
2. Основные параметры и режимы испытания	5
2.1. Испытательная среда	5
2.2. Максимальное давление испытания на прочность	5
2.3. Минимальное давление испытания на прочность	6
2.4. Максимальная длина испытываемого участка	7
2.5. Скорость подъема давления	8
2.6. Число циклов нагружения и время выдержки под давлением испытания на прочность	9
2.7. Давление проверки на герметичность	9
2.8. Время проверки на герметичность	9
2.9. Оценка результатов испытания	9
3. Параметры и режимы испытания, проводимого без контроля нелинейных деформаций труб	9
3.1. Максимальное давление испытания на прочность	9
3.2. Скорость подъема давления	9
4. Методические основы контроля процесса испытания..	10
4.1. Измерения и контроль давления, расхода воды и температуры в испытываемом трубопроводе..	10
4.2. Определение объема воздуха, оставшегося в трубопроводе, выявление утечек при подъеме давления и расчет приращения объема закачиваемой воды	10
4.3. Расчет допустимого дополнительного приращения объема, вызванного упругопластической деформацией	12
4.4. Учет влияния температуры на изменение давления при выдержке	13
4.5. Расследование разрывов и утечек трубопровода	13
4.6. Особенности контроля испытания трубопроводов давлением, не вызывающим пластических деформаций труб	14
5. Технология испытания	14
5.1. Основные положения технологии испытания строящихся трубопроводов	14
5.2. Особенности переиспытания действующих трубопроводов	20
5.3. Особенности производства работ при испытании давлением, не вызывающим в трубах пластических деформаций..	20
6. Машины и система контроля для испытания трубопроводов	21
6.1. Наполнительные агрегаты	21
6.2. Опрессовочные агрегаты	21
6.3. Компьютеризированная система контроля параметров испытания	22
Приложение 1. Форма акта испытания трубопровода	23
Приложение 2. Форма акта расследования разрыва (утечки)	25

Открытое акционерное общество «Газпром»	Ведомственные нормы	ВН Разработаны впервые
Инструкция по проведению гидравлических испытаний трубопроводов повышенным давлением (методом стресс-теста)		
Внесены ВНИИГАЗом	Утверждены Приказом ОАО "Газпром" от 11 ноября 1998 г. № 141	Срок введения в действие с 01.12.98 г.

Введение.

Настоящая инструкция разработана на основе теоретических и экспериментальных исследований, опыта проведения испытаний трубопроводов повышенным давлением и зарубежной нормативно-технической документации по вопросам гидравлических испытаний трубопроводов.

1. Общие положения.

1.1. Настоящая инструкция регламентирует проведение гидравлических испытаний повышенным давлением (методом стресс-теста) линейной части вновь построенных трубопроводов, а также линейной части действующих трубопроводов.

Необходимость проведения испытаний участков трубопроводов повышенным давлением определяется генеральным заказчиком на стадии проектирования в соответствии с действующими нормативными документами.

1.2. Сущность испытаний повышенным давлением заключается в нагружении участка трубопровода до заданного настоящей инструкцией уровня давления или достижения металлом труб фактического предела текучести и последующей проверке на герметичность.

1.3. В результате проведения испытаний достигается:

- выявление дефектов, критических при испытательном давлении;
- выявление утечек;
- снижение овальности труб;
- снижение локальных напряжений, возникающих при производстве труб и строительстве трубопровода;
- стабилизация докритических дефектов.

1.4. Трубы, запорная арматура и соединительные детали, монтируемые на трубопроводе, должны соответствовать требованиям, предъявляемым при испытании газопроводов повышенным давлением, это должно быть учтено при разработке технических условий на них. Рекомендуется проводить предварительное испытание крановых узлов запорной арматуры.

1.5. Для снижения числа труб, которые могут получить пластическую деформацию при испытании, рекомендуется раскладывать трубы по трассе, таким образом, чтобы в нижних частях участка находились трубы с более высокими пределом текучести и толщиной стенки. Порядок раскладки труб должен быть определен планом производства работ.

1.6. В процессе испытания осуществляют совместный контроль давления, расхода воды и температуры в трубопроводе специализированной системой контроля. При отсутствии системы контроля параметров испытания допускается, в порядке исключения, выполнять испытание трубопроводов более низким максимальным давлением, величина которого определяется в соответствии с настоящей Инструкцией.

1.7. Гидроиспытания следует проводить при положительных температурах.

1.8. Испытание проводят под руководством комиссии, назначаемой ОАО «Газпром».

1.9. Согласование сроков, подготовка и проведение испытаний повышенным давлением выполняется либо строительными-монтажными, либо эксплуатирующими магистральный трубопровод организациями, или третьей стороной, но в любом случае проводящая работы организация должна иметь соответствующую лицензию, в которой дано право проведения испытаний повышенным давлением (методом стресс-теста).

1.10. Для каждого случая проведения испытаний организацией, проводящей испытание, должна быть разработана рабочая инструкция по испытанию, согласованная в установленном порядке и утвержденная председателем комиссии по испытанию.

1.11. Строительная организация должна предоставить организации, проводящей испытания, и комиссии по испытанию следующую документацию:

- проект испытываемого участка трубопровода;
- исполнительную схему;
- журнал сварочных работ;
- журнал изоляционных работ;
- акты производства и приемки работ;
- сертификаты на трубы и детали, паспорта на оборудование.

1.12. Результаты испытания каждого участка трубопровода оформляются актом (Приложение 1).

2. Основные параметры и режимы испытания.

2.1. Испытательная среда.

Испытание участков трубопроводов производят водой.

2.2. Максимальное давление испытания на прочность.

Гидравлическое испытание на прочность, при использовании системы контроля параметров испытания, проводят давлением в нижней точке испытываемого участка, вызывающим кольцевые напряжения в стенке трубы равные 1,1 от нормативного предела текучести стали.

Давление испытания в нижней точке участка определяют по формуле:

$$P_{\text{исп}} = 2,2\sigma_{0,2}\delta_n/D_{\text{вн}}, \quad (2.1)$$

где $P_{\text{исп}}$ - максимальное давление испытания на прочность, кгс/см² (МПа);

$\sigma_{0,2}$ - нормативный предел текучести стали трубы, кгс/см² (МПа);

δ_n - номинальная толщина стенки трубы с учетом минусового допуска, мм;

$D_{вн} = D_n - 2\delta_n$ - внутренний диаметр трубы, мм;

D_n - наружный диаметр трубы, мм.

Расчет производят для всех типоразмеров труб¹, уложенных на испытываемом участке, при этом нижней точкой для каждого типа труб, считают точку, ниже которой отсутствуют трубы рассматриваемого типоразмера. Давлением испытания считают меньшее из рассчитанных для различных типоразмеров труб значений.

2.3. Минимальное давление испытания на прочность.

2.3.1. Минимальное давление испытания на прочность участков линейной части трубопроводов, кроме перечисленных в п.п. 2.3.2, 2.3.3, определяют по формуле

$$P_{\text{мин}} \geq \frac{K_n \cdot n}{m} P_{\text{раб}}, \quad (2.2)$$

где $P_{\text{мин}}$ - давление испытания в верхней точке участка, кгс/см² (МПа);

K_n - коэффициент надежности по назначению трубопровода, принимаемый по табл. 11 СНиП 2.05.06-85;

n - коэффициент надежности по нагрузке - внутреннему давлению в трубопроводе, принимаемый по табл. 13 СНиП 2.05.06-85;

m - коэффициент условий работы трубопровода, принимаемый по табл. 1 СНиП 2.05.06-85;

$P_{\text{раб}}$ - максимальное рабочее давление в трубопроводе, устанавливаемое проектом, кгс/см² (МПа).

Расчет производят для всех типов труб², уложенных на испытываемом участке. Минимальным давлением испытания считают меньшее из рассчитанных для различных типов труб значение.

Если величина, определенная по формуле (2.2) превышает давление, вызывающее кольцевые напряжения в стенке трубы равные нормативному пределу текучести трубной стали, минимальное давление испытания может быть принято равным давлению, соответствующему пределу текучести стали.

2.3.2. Давление испытания на прочность переходов через железные дороги, переходов через автомобильные дороги I, II и III категорий, трубопроводов в горной местности при укладке в тоннелях, пересечений с канализационными коллекторами, газопроводами, нефтепроводами, продуктопроводами, оросительными системами, пересечений с воздушными линиями электропередачи с напряжением 500 кВ и более, узлов подключения в газопровод при их испытании одновременно со всем трубопроводом должно быть не ниже 1,5 от максимального рабочего давления.

¹ Типоразмер труб в данном случае определяется двумя параметрами: толщиной стенки и пределом текучести трубной стали.

² Тип труб в данном случае определяется значениями коэффициентов K_n , m и n .

Указанные переходы могут быть испытаны отдельно после их укладки давлением не ниже 1,5 от максимального рабочего давления. В этом случае при испытании этих переходов одновременно со всем трубопроводом давление испытания должно быть не ниже давления, определенного по формуле (2.2).

2.3.3. Переходы через водные преграды, укладываемые с помощью подводно-технических средств, испытывают в три этапа:

первый этап - после сварки на стапеле или на площадке перехода целиком или отдельными плетями давлением не ниже 1,5 от максимального рабочего давления;

второй этап - после укладки перехода давлением не ниже 1,5 от максимального рабочего давления;

третий этап - одновременно со всем трубопроводом давлением, определенным по формуле (2.2).

2.4. Максимальная длина испытываемого участка.

Максимальную длину испытываемого участка определяют в зависимости от характеристик труб и применяемых приборов контроля параметров испытания по формуле

$$L_y = \frac{L_{тр}}{2\Delta\varepsilon_y + k\Delta P} \left(\frac{\Delta\varepsilon_{упл} - \Delta\varepsilon_y}{N_n(\Delta_p + \Delta_v)} - \frac{V_0 P_0 \Delta P}{V_{тр} P_1 P_2} \right), \quad (2.3)$$

где N_n - число листов, из которых изготовлены трубы, уложенные в нижней части участка, для двухшовных труб $N_n = 2$, для остальных типов труб $N_n = 1$;

$L_{тр}$ - минимальная длина труб, поставляемых для укладки на испытываемом участке, м;

Δ_p - относительная погрешность измерения приращения давления;

Δ_v - относительная погрешность измерения приращения объема;

$\Delta\varepsilon_y$ - относительная деформация труб в упругой области деформирования при изменении давления на величину ΔP , определяемую по формуле

$$\Delta P = P_2 - P_1 = v_p \cdot \Delta t, \quad (2.4)$$

v_p - скорость подъема давления, Па/с;

Δt - промежуток времени между синхронными измерениями давления и приращения объема, с;

P_1, P_2 - последовательно измеренные значения давления, Па;

$\Delta\varepsilon_{упл}$ - допустимая относительная деформация трубы в упругопластической области деформирования при изменении давления на величину ΔP ;

P_0 - атмосферное давление, Па;

V_0 - ожидаемый объем воздуха, оставшегося в трубопроводе, при давлении P_0 , м³;

k - коэффициент сжимаемости воды, принимают средневзвешенное значение от величин, приведенных в таблице 2.1.

Коэффициент сжимаемости воды k , 10^{-14} Па $^{-1}$

P, 10^6 Па	Температура t, °C			
	0	10	25	40
0	50885	47810	45246	44240
10	49479	46563	44106	43113
20	48122	45362	43012	42037

$V_{тр}$ - объем трубы, имеющей минимальную длину

$$V_{тр} = \frac{\pi D_{вн}^2}{4} L_{тр}. \quad (2.5)$$

Значения величин $\Delta \epsilon_y$ и $\Delta \epsilon_{yпл}$ находят по кривой деформирования образцов из соответствующей стали.

Кривые деформирования образцов определяют при их испытании на трубных заводах или в результате проведения специальных лабораторных исследований.

Величину V_0 для предварительных расчетов принимают равной 10% от объема испытываемого участка, по мере накопления статистических данных указанная величина может быть уточнена.

Значение P_1 определяют по формуле

$$P_1 = P_{мин} - 0,1 \sigma_{0,2} \delta_n / D_{вн}. \quad (2.6)$$

Максимальная длина участка может быть увеличена за счет увеличения числа измерений в единицу времени и применения современных статистических методов обработки результатов измерений в режиме реального времени.

Если на испытываемом участке имеются вставки длиной меньше $L_{тр}$ они должны быть выполнены из предварительно испытанных труб или труб с большей толщиной стенки или более высоким пределом текучести по сравнению с соседними трубами. Предварительное испытание труб, используемых для вставок, выполняют давлением на 2 % превышающем максимальное испытательное давление, при этом контролируют изменение диаметра труб. Если после предварительного испытания трубы ее диаметр увеличился более чем на 0,2 %, труба отбраковывается. При использовании для вставок предварительно не испытанных труб их толщину стенки и предел текучести подбирают таким образом, чтобы во вставках, выполненных из этих труб, при испытании в трассе не возникали кольцевые напряжения выше 1,05 от нормативного предела текучести трубной стали.

2.5. Скорость подъема давления.

Скорость подъема давления при испытании трубопроводов должна находиться в пределах от 0,002 $P_{исп}$ до 0,02 $P_{исп}$ в минуту.

2.6. Число циклов нагружения и время выдержки под давлением испытания на прочность.

2.6.1. При испытании на прочность строящихся трубопроводов выполняют два полных цикла нагружения трубопровода. Время выдержки трубопровода под регламентируемым (п.2.2) давлением испытания на прочность составляет 1 час на каждом цикле.

2.6.2. При испытании на прочность действующих трубопроводов выполняют один полный цикл нагружения трубопровода. Время выдержки трубопровода под регламентируемым (п.2.2) давлением испытания на прочность составляет 1 час.

2.7. Давление проверки на герметичность.

Проверку участков трубопроводов на герметичность проводят давлением в нижней точке трассы равным максимальному рабочему давлению.

2.8. Время проверки на герметичность.

Проверку на герметичность проводят в течение времени, необходимого для осмотра трассы и выявления утечек, но не менее 12 часов.

2.9. Оценка результатов испытания.

Трубопровод считается выдержавшим испытание на прочность, если в течение времени выдержки под испытательным давлением не произошло его разрушение.

Если в процессе подъема давления или выдержки под давлением произошло разрушение трубопровода, то следует заменить разрушенный участок и повторить испытание.

В случае обнаружения утечки в процессе проверки трубопровода на герметичность необходимо устранить утечку и повторить проверку на герметичность.

3. Параметры и режимы испытания, проводимого без контроля деформаций труб.

3.1. Максимальное давление испытания на прочность.

При отсутствии контроля деформаций труб давление в нижней точке испытываемого участка определяют по формуле:

$$P_{\text{исп}} = 2,1\sigma_{0,2}\delta_n/D_{\text{вн}}. \quad (3.1)$$

3.2. Скорость подъема давления.

При отсутствии системы контроля параметров испытания скорость подъема давления при испытании трубопроводов не должна превышать $0,4 \text{ кгс/см}^2$ в минуту (24 кгс/см^2 в час).

При достижении давления, равного $0,9 P_{\text{исп}}$, скорость его подъема принимают в пределах от $0,1$ до $0,2 \text{ кгс/см}^2$ в минуту ($6-12 \text{ кгс/см}^2$ в час).

В случае разрушения трубопровода при давлении выше $0,9 P_{исп}$ при его испытании на следующем этапе скорость подъема давления принимают в пределах от $0,1$ до $0,2$ кгс/см² в минуту ($6-12$ кгс/см² в час) при достижении давления разрушения на предшествующем этапе испытания.

3.3. Испытательную среду, минимальное давление испытания на прочность, число полных циклов нагружения трубопровода, время выдержки под испытательным давлением, давление и время проверки на герметичность принимают в соответствии с п.п. 2.1, 2.3, 2.6, 2.7, 2.8. Результаты испытания оценивают в соответствии с п.2.9.

4. Методические основы контроля процесса испытания.

4.1. Измерения и контроль давления, расхода воды и температуры в испытываемом трубопроводе.

4.1.1. Высокоточные измерения давления и расхода воды производят в начале испытываемого участка с использованием системы контроля параметров испытания. Блок измерения расхода воды монтируют на входе опрессовочного агрегата после резервуара для очистки воды. Блок измерения давления монтируют в начале испытываемого участка.

4.1.2. Дополнительный контроль давления должен осуществляться в начале, в конце и в верхней точке испытываемого участка трубопровода с помощью дистанционных самопишущих приборов.

4.1.3. При отсутствии дистанционных самопишущих приборов для контроля давления должны применяться проверенные, опломбированные и имеющие паспорт манометры класса точности не ниже I и с предельной шкалой на давление около $4/3$ от испытательного. Манометры устанавливают на отводящих трубопроводах за пределами охранной зоны.

При давлении в нижней точке трубопровода выше рабочего производят непрерывный контроль за показаниями манометров и их регистрацию не реже одного раза в 10 мин.

4.1.4. Измерение температуры осуществляют в местах измерения и контроля давления и расхода воды. Если к моменту подъема давления разность температур в начале и в конце испытываемого участка превышает 1°C необходимо выдерживать трубопровод до достижения указанной величины.

4.2. Определение объема воздуха, оставшегося в трубопроводе, выявление утечек при подъеме давления и расчет приращенная объема воды.

4.2.1. При испытании трубопровода в любой момент времени приращение объема испытываемого участка равно приращению объема воды и воздуха (природного газа), находящихся в его полости. Это условие описывается уравнением

$$dV_y = dV_b + dV_r \quad (4.1)$$

где dV_y - приращение объема испытываемого участка трубопровода, м^3 ;

dV_v - приращение объема воды, находящейся в полости участка трубопровода, м^3 ;

dV_r - приращение объема воздуха (природного газа), находящегося в полости участка трубопровода, м^3 .

4.2.2. Приращение объема испытываемого участка трубопровода, деформируемого в упругой области, при изменении давления и температуры определяют по формуле

$$dV_y = \sum_{i=1}^I \frac{\pi D_{\text{вн}}^2 L_i}{4} \left(\frac{(1-\mu^2) D_{\text{вн}}}{\delta_i E} dP + 2\alpha(1+\mu) dt \right), \quad (4.2)$$

где L_i - суммарная длина труб, имеющих толщину стенки δ_i , м;

$D_{\text{вн}}$ - внутренний диаметр труб, имеющих толщину стенки δ_i , м;

μ - коэффициент Пуассона;

E - модуль упругости стали, Па;

δ_i - толщина стенки трубы, м;

dP - приращение давления, Па;

α - коэффициент линейного расширения трубной стали, $^{\circ}\text{C}^{-1}$;

dt - приращение температуры, $^{\circ}\text{C}$;

i - номер типоразмера труб;

I - число типоразмеров труб, уложенных на участке.

4.2.3. Приращение объема воды в полости трубопровода при изменении температуры, давления, подкачке и утечке воды определяют по формуле

$$dV_v = Q_{\text{АО}} dt + V_v (\beta dt - kdP) - Q_{\text{в}} dt, \quad (4.3)$$

где $Q_{\text{АО}}$ - фактическая (измеренная) производительность опрессовочного агрегата, $\text{м}^3/\text{с}$;

$Q_{\text{в}}$ - расход воды при утечках, $\text{м}^3/\text{с}$;

dt - приращение времени, с;

V_v - объем воды в полости участка трубопровода, м^3 ;

β - температурный коэффициент объемного расширения воды, вычисляют по формуле

$$\beta = -6,4268 \cdot 10^{-5} + 1,701056 \cdot 10^{-5} t - 2,036931 \cdot 10^{-7} t^2 + 1,604836 \cdot 10^{-9} t^3, \quad (4.4)$$

t - температура воды, $^{\circ}\text{C}$.

4.2.4. Приращение объема воздуха (природного газа) в полости участка трубопровода при изменении давления, температуры и утечке воздуха определяют по формуле

$$dV_r = dV(P,t) - Q_{\text{г}} dt, \quad (4.5)$$

где $Q_{\text{г}}$ - расход воздуха (природного газа) при утечке, $\text{м}^3/\text{с}$;

$dV(P,t)$ - приращение объема воздуха (природного газа) вследствие изменения давления и температуры, вычисляются численным методом с использованием уравнения Ван-дер-Ваальса

$$\left(P + \frac{v^2 a}{V_r^2}\right)(V_r - vb) = vRT \quad (4.6)$$

где $v = V_r/V_M$ - число молей воздуха (природного газа), содержащегося в полости испытываемого участка;

V_1 - объем воздуха (газа), содержащегося в полости участка трубопровода, м^3 ;

V_M - объем одного моля воздуха (газа), м^3 ;

a, b - эмпирические коэффициенты, для воздуха принимают $a = 0,1355 \text{ Н}\cdot\text{м}^4/\text{моль}^2$, $b = 3,7032 \cdot 10^{-5} \text{ м}^3/\text{моль}$, для природного газа $a = 0,2288 \text{ Н}\cdot\text{м}^4/\text{моль}^2$, $b = 4,2777 \cdot 10^{-5} \text{ м}^3/\text{моль}$.

4.2.5. В уравнениях (3.1-3.6) все неизвестные величины, кроме Q_{vy} и Q_{Γ} , являются постоянными или однозначно определяются через приращения объема, давления и температуры. При подъеме давления до величины $0,85P_{исп}$ все трубы будут гарантированно деформироваться в упругой области. В процессе подъема давления до указанного уровня выполняют синхронные измерения приращения объема, давления и температуры в трубопроводе. Число измерений должно быть $N_{и} > N_{и} + 1$, где $N_{и}$ число неизвестных в уравнениях (3.1-3.6) с учетом неизвестных погрешностей измеряемых и задаваемых величин. По данным измерений решают систему $N_{и} - 1$ уравнений вида (3.1), в результате чего определяют объем оставшегося в трубопроводе воздуха, наличие утечек, характеристики деформирования труб и другие параметры. Все вычисления должны быть выполнены в режиме реального времени до достижения давления $0,85P_{исп}$.

4.2.6. Используя определенные в соответствии с п.3.2.5 параметры испытываемого участка трубопровода рассчитывают приращение объема в зависимости от приращения давления для линейной области деформирования труб по формуле

$$dV_P = dV_V - dV_1 - V_v(\beta dt - kdP) + Q_{vy}dt. \quad (4.7)$$

4.2.7. Возможность испытания трубопровода ограничивается объемом воздуха (природного газа), находящимся в его полости. Испытание может быть продолжено, если при давлении $0,95 P_{исп}$ выполняется соотношение

$$V_{тр}(2 + d\varepsilon_y - d\varepsilon_{yпл})(d\varepsilon_{yпл} - d\varepsilon_y)/N_{л} > 2dV_P(\Delta_P + \Delta_V) \quad (4.8)$$

4.3. Расчет допустимого дополнительного приращения объема, вызванного упругопластической деформацией.

4.3.1. Допустимое дополнительное приращение объема, вызванного упругопластической деформацией, при малом изменении давления вычисляют по формуле

$$\Delta\Delta V = V_{тр}(2 + \Delta\varepsilon_y - \Delta\varepsilon_{yпл})(\Delta\varepsilon_{yпл} - \Delta\varepsilon_y)/N_{л} - 2\Delta V_P(\Delta_P + \Delta_V) \quad (4.9)$$

где $V_{гр} = \pi L_{гр} D_{вн}^2 / 4$ - объем одной трубы, м³;

ΔV_p - приращение объема воды в испытываемом участке при изменении давления на величину ΔP , м³.

4.3.2. Допустимое полное дополнительное приращение объема, вызванное упругопластической деформацией, вычисляют по формуле

$$\Delta \Delta V_n = \sum_{i=1}^I \Delta \Delta V_i = \frac{V_{гр} (2 + \varepsilon_y - \varepsilon_{упл}) (\varepsilon_{упл} - \varepsilon_y)}{N} - \frac{2 \Delta V (\Delta_p + \Delta_v)}{\sqrt{I}}, \quad (4.10)$$

где i - номер интервала давления между двумя последовательными измерениями, на котором фиксируется упругопластическая деформация;

I - число интервалов давления, на которых фиксируется упругопластическая деформация;

$\varepsilon_y, \varepsilon_{упл}$ - соответственно упругая и допустимая упругопластическая деформация трубы за период подъема давления, в течение которого фиксировалась упругопластическая деформация, м.

Значение $\varepsilon_{упл}$ определяют по результатам исследований.

В расчете используют параметры наиболее нагруженных труб.

4.4. Учет влияния температуры на изменение давления при выдержке.

Изменение давления в трубопроводе при его выдержке, вызванное изменением температуры, определяют по формуле

$$\Delta P = \frac{V_{в1} \beta + \frac{V_{г1}}{T_1} - \sum_{i=1}^I \frac{\pi D_{внi}^2 L_i \alpha (1 + \mu)}{2}}{V_{в1} k + \frac{V_{г1}}{P_2} + \sum_{i=1}^I \frac{\pi D_{внi}^2 L_i \left(\frac{(1 - \mu^2) D_{внi}}{\delta_i E} \right)}{4}} \Delta t, \quad (4.11)$$

где $V_{в1}$ - объем воды в полости испытываемого участка в начале выдержки, м³;

$V_{г1}$ - объем воздуха (природного газа) в полости испытываемого участка в начале выдержки, м³;

P_2 - давление в конце выдержки, Па;

T_1 - абсолютная температура в начале выдержки, К;

Δt - изменение температуры за время выдержки, К.

4.5. Расследование разрывов и утечек трубопровода.

4.5.1. При проведении испытания должны быть расследованы все разрывы и утечки трубопровода.

4.5.2. На участке, прилегающем к линии разрыва (утечки), трубу очищают от грязи и изоляции. Определяют характер дефектов и причину разрушения.

4.5.3. Выполняют измерение геометрических параметров дефектов на линии разрыва и на прилегающих к ней участках трубы и съемку конфигурации линии разрыва в очаге разрушения. Производят отбор фрагментов труб, а на действующую

щих трубопроводах также образцов изоляции, проб продуктов коррозии, грунта и электролита для последующих комплексных исследований.

4.5.4. На основании результатов расследования каждого разрыва (утечки) комиссия по испытанию составляет акт (Приложение 2). Акт и прилагаемые к нему материалы должны содержать:

- состав комиссии и экспертов, привлеченных к участию в ее работе;
- наименование организации, выполняющей испытания, и организации, выполнившей строительно-монтажные работы;
- сведения о параметрах испытания, обстоятельствах и дате разрыва (возникновения утечки);
- сведения о конструкции трубопровода в месте разрыва (утечки);
- сертификат (паспорт) на разрушившуюся трубу (деталь, оборудование);
- выписку из журнала сварочных работ;
- акты производства и приемки сварочных и строительно-монтажных работ;
- километраж, пикетаж, высотную отметку места разрыва, давление в местах установки манометров и датчиков давления, а также в месте разрыва;
- описание очага разрушения и заключение о причинах разрыва (утечки);
- рекомендации по проведению дополнительной экспертизы;
- сведения о ликвидации разрыва (утечки);
- рекомендации по предотвращению подобных отказов.

4.5.5. Если предполагаемой причиной разрыва (утечки) является брак труб (оборудования) к участию в работе комиссии должен быть привлечен представитель завода-изготовителя.

4.6. Особенности контроля испытания трубопроводов давлением, не вызывающим пластических деформаций труб.

4.6.1. При испытании трубопроводов давлением, определяемым в соответствии с п.3.1, допускается не выполнять измерения и расчеты, предусмотренные в п.п. 4.1.1, 4.1.4, 4.2, 4.3.

4.6.2. Температуру трубопровода измеряют в начале и в конце испытываемого участка.

5. Технология испытания трубопроводов.

5.1. Основные положения технологии испытания строящихся трубопроводов.

5.1.1. В состав основных работ по испытанию каждого участка трубопроводов входят:

- подготовка к испытанию;

- промывка трубопровода, совмещенная с его наполнением водой;
- подъем давления до испытательного;
- выдержка под давлением испытания на прочность;
- снижение давления до 20 кгс/см^2 ;
- повторная выдержка под давлением испытания на прочность;
- снижение давления до рабочего;
- проверка на герметичность;
- сброс давления до $1-2 \text{ кгс/см}^2$ и подготовка к удалению воды;
- удаление воды из трубопровода;
- осушка трубопровода;
- восстановление нитки трубопровода.

При разрывах в процессе испытания проводят работы, связанные с выявлением и ликвидацией дефектов.

5.1.2. При подготовке к испытанию трубопровода необходимо:

- установить охранную зону вдоль испытываемого участка³;
- организовать на время испытаний систему связи;
- смонтировать наполнительные и опрессовочные агрегаты с системой их обвязки, шлейф подсоединения агрегатов к трубопроводу, испытать обвязочные и подсоединительные трубопроводы;
- проверить работоспособность и герметичность запорной арматуры;
- смонтировать узлы пуска и приема поршней;
- оборудовать водозабор;
- смонтировать резервуар для очистки воды;
- смонтировать сливной или перепускной патрубков с краном;
- подготовить резервуар-отстойник или следующий участок трубопровода для воды, сливаемой из испытанного участка трубопровода;
- оборудовать помещения для размещения персонала и измерительной аппаратуры;
- установить контрольно-измерительные приборы.

Принципиальная схема испытания участка трубопровода приведена на рис.5.1.

5.1.3. Заполнение трубопровода водой, совмещенное с его промывкой, производят с пропуском очистного поршня, перемещаемого в потоке воды со скоростью не менее 1 км/ч . При этом одновременно осуществляют вытеснение из трубопровода воздуха.

5.1.4. Испытание трубопровода выполняют в соответствии с графиком изменения давления, приведенным на рис.5.2.

³ Размеры охранной зоны принимают в соответствии с табл.7 «Правил техники безопасности при строительстве магистральных стальных трубопроводов».

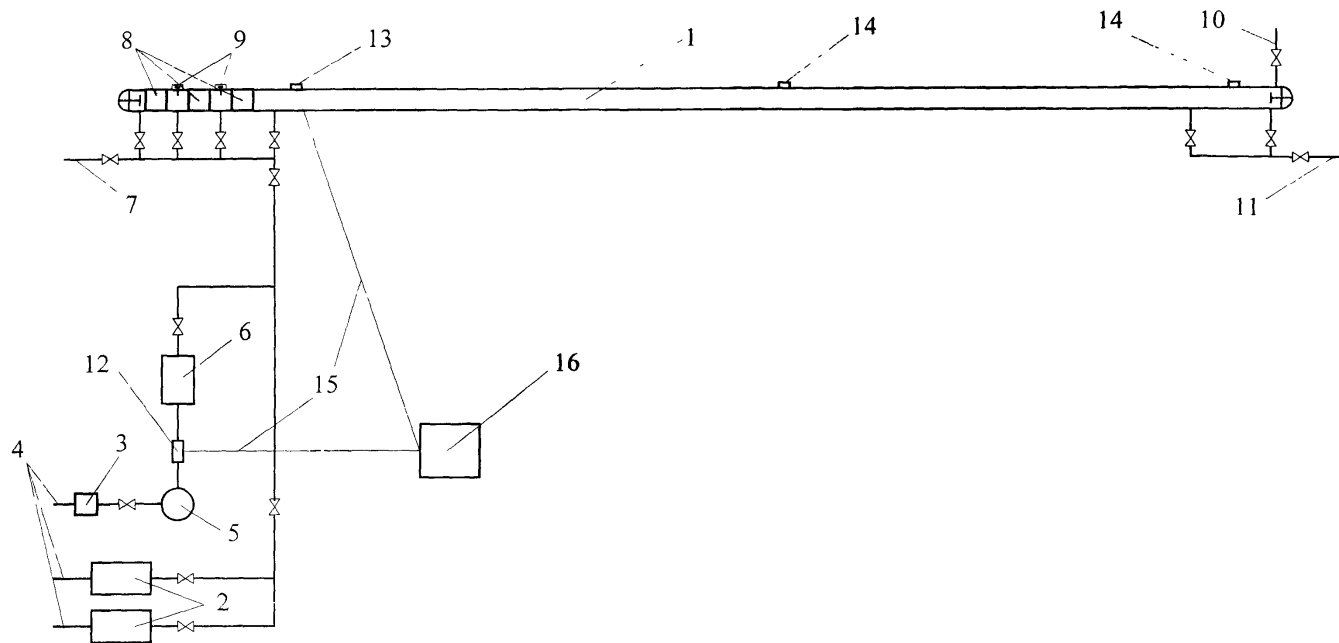


Рис.5.1. Принципиальная схема испытания участка трубопровода повышенным давлением:

1 - испытываемый трубопровод; 2 - наполнительный агрегат; 3 - насос низкого давления; 4 - всасывающий патрубкок; 5 - резервуар для очистки воды; 6 - опрессовочный агрегат; 7 - шлейф от ресивера; 8 - очистной и разделительные поршни; 9 - стопорное устройство; 10 - свеча для выпуска воздуха; 11 - сливной (перепускной) трубопровод; 12 - блок измерения расхода воды (высокоточный сенсор расхода, датчик температуры, преобразователь сигналов); 13 - блок измерения давления (высокоточный датчик давления, датчик температуры); 14 - контрольный датчик давления и датчик температуры; 15 - кабельные линии; 16 - блок обработки результатов измерений (контроллер, компьютер).

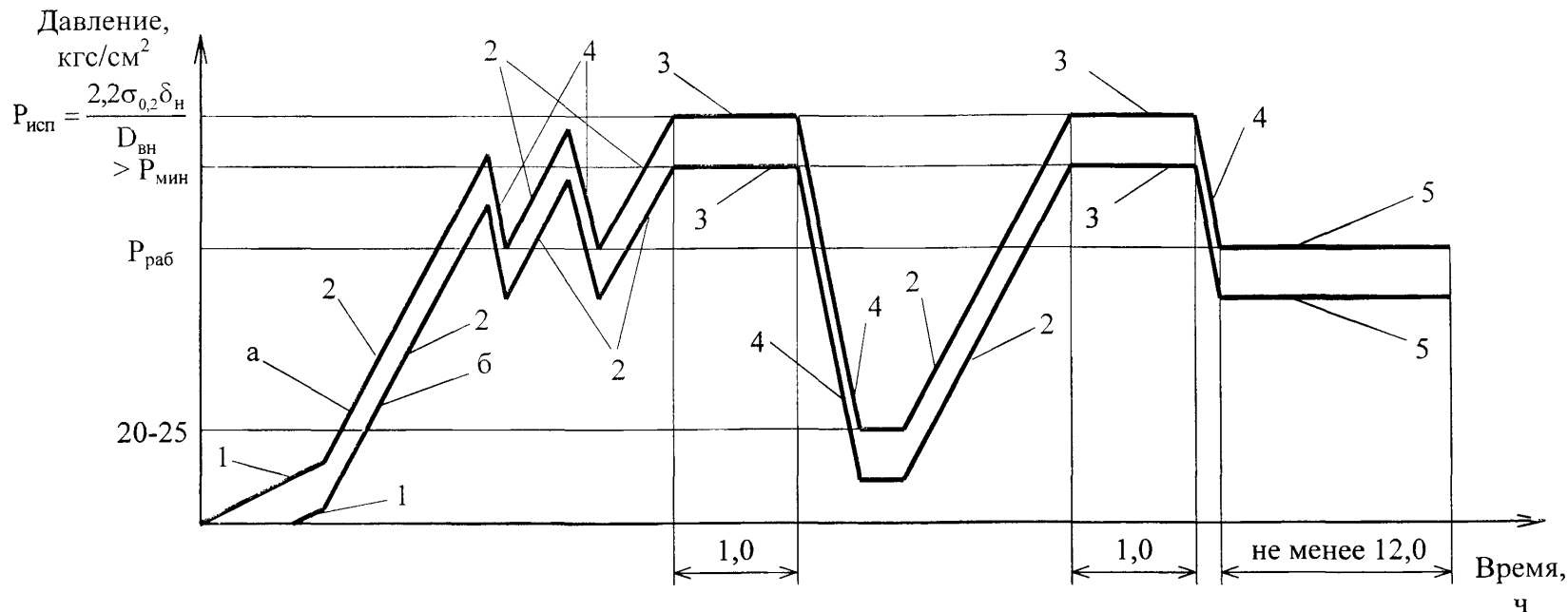


Рис.5.2. График изменения давления в трубопроводе при испытании участка повышенным давлением: а - в нижней точке участка; б - в верхней точке участка.

1 - заполнение трубопровода водой; 2 - подъем давления со скоростью 0,01-0,02 $P_{исп}$ в минуту; 3 - испытание на прочность; 4 - снижение давления; 5 - проверка на герметичность.

$\sigma_{0,2}$ - нормативный предел текучести трубной стали; δ_n - номинальная толщина стенки трубы с учетом минусового допуска; $D_{вн}$ - внутренний диаметр трубы; $P_{исп}$ - максимальное давление испытания; $P_{мин}$ - минимальное давление испытания (п.2.3).

5.1.5. Давление в трубопроводе поднимают дополнительными агрегатами до величины максимально возможной по их техническим характеристикам, а затем опрессовочным агрегатом - до давления испытания на прочность. Подъем давления производят непрерывно и плавно. Расход воды, подаваемой в трубопровод опрессовочным агрегатом, измеряется блоком измерения расхода воды компьютеризированной системы контроля параметров испытания. Для обеспечения точности измерений вода должна быть очищена в специальном резервуаре.

5.1.6. Если в процессе подъема давления в результате контроля в соответствии с п. 4.2 обнаружена утечка, снижают давление и осуществляют ее поиск. Давление ниже 1,1 от рабочего снижают на 10%, а давление равное или выше 1,1 от рабочего снижают до рабочего давления. Обнаруженную утечку устраняют.

5.1.7. Если не выполняется условие (4.8), что связано с большим объемом воздуха в полости трубопровода, давление в трубопроводе необходимо снизить до нуля в верхней точке, смонтировать в верхней точке свечу и дополнительно закачать в трубопровод воду дополнительным или опрессовочным агрегатом, выпуская воздух через свечу.

5.1.8. В процессе подъема давления производят расчет приращения объема воды при увеличении давления в трубопроводе по формуле (4.7). Если фактическое приращение объема превысит расчетное на величину, определяемую по формуле (4.9), что означает возникновение в трубопроводе заданных упругопластических деформаций, подъем давления прекращают и снижают его до рабочего давления, после чего снова поднимают давление.

5.1.9. Максимальное давление испытания $P_{исп}$ определяют по формуле (2.1). Если суммарное дополнительное приращение объема до достижения указанного давления $P_{исп}$ превысит величину, вычисленную по формуле (4.10), подъем давления прекращают и принимают величину испытательного давления $P_{исп}$ равной достигнутому давлению.

5.1.10. После подъема давления до $P_{исп}$ участок трубопровода выдерживают под испытательным давлением в течение 1 часа.

5.1.11. После выдержки трубопровода снижают давление в нем до 20-25 кгс/см² и осуществляют повторный подъем давления до испытательного.

5.1.12. После повторного подъема давления до $P_{исп}$ участок трубопровода выдерживают под этим давлением в течение 1 часа.

5.1.13. Проверку на герметичность производят после испытания трубопровода на прочность и снижения давления до максимального рабочего.

5.1.14. Наличие утечек определяют по падению давления с учетом влияния температуры. Для поиска выявленных утечек в процессе проверки на герметичность необходимо использовать визуальные методы, а также специальные приборы и оборудование.

5.1.15. В случае разрыва трубопровода или выявления утечек необходимо удалить воду из испытываемого трубопровода и заменить или отремонтировать дефектный участок.

После восстановления трубопровода следует продолжить испытание.

5.1.16. После гидравлического испытания участка трубопровода сливной (перепускной) кран должен быть открыт только после полной готовности участка

к удалению из него воды и получения извещения о начале движения поршней-разделителей из узла пуска. Это предотвращает образование воздушных пробок.

5.1.17. Для удаления воды из трубопровода после его гидравлического испытания последовательно пропускают поршни-разделители под давлением сжатого воздуха в два этапа:

- предварительный - удаление основного объема воды поршнем-разделителем;
- контрольный - окончательное удаление воды из трубопровода.

5.1.18. Результаты удаления воды следует считать удовлетворительными, если впереди контрольного поршня-разделителя нет воды и он вышел не разрушенным. В противном случае необходимо дополнительно пропустить второй контрольный поршень-разделитель.

5.1.19. С целью обеспечения охраны окружающей среды следует отвести использованную воду в специально подготовленный резервуар-отстойник или в следующий участок трубопровода, подготовленный для испытания. Для гашения энергии струи вытекающей из трубопровода воды, необходимо устанавливать водоотбойники (например, железобетонные пригрузки, плиты и т.п.), располагать патрубок слива воды перпендикулярно водоотбойникам на дне резервуара-отстойника.

5.1.20. После удаления воды из трубопровода производят демонтаж всех узлов, приборов и оборудования, которые использовались при гидроиспытании, и монтаж нитки трубопровода путем врезки катушек с гарантийными стыками.

5.1.21. Осушку трубопровода осуществляют после монтажа испытанных участков в нитку.

5.1.22. Осушку полости газопровода рекомендуется производить сухим природным газом, сухим воздухом, подаваемым в трубопровод генераторами сухого сжатого воздуха, или пропуском метанольной пробки.

5.1.23. Контроль процесса осушки осуществляют по показаниям датчиков влажности воздуха (психрометров), устанавливаемых в конце осушаемого участка газопровода.

5.1.24. В процессе циркуляции сухого сжатого воздуха (газа) по газопроводу следует периодически пропускать поршни-разделители, которые будут "размазывать" скопившуюся в нижних частях газопровода воду по поверхности труб, обеспечивая повышение эффективности осушки. Подачу сухого воздуха и пропуски поршней-разделителей необходимо продолжать до тех пор, пока в конце участка не будет достигнута необходимая степень влажности. Замерять влажность следует через регулярные промежутки времени.

5.1.25. Для осушки полости газопровода с использованием метанола в камеру запуска запасывают по меньшей мере два поршня-разделителя, подают во внутритрубное пространство между ними расчетное количество водопоглощающей среды - метанола и осуществляют пропуск указанного "поезда" под давлением сухого сжатого воздуха (газа).

Число метанольных пробок определяют в зависимости от протяженности участка, рельефа местности и количества оставшейся в газопроводе влаги.

5.1.26. Осушку считают законченной, когда содержание влаги в выходящем из трубопровода воздухе (газе), будет не выше содержания влаги в транспортируемом природном газе.

5.1.27. В процессе осушки или после нее по трубопроводу пропускают внутренний снаряд для контроля геометрии труб.

5.2. Особенности переиспытания действующих трубопроводов.

5.2.1. При подготовке к переиспытанию действующего трубопровода помимо работ, указанных в п.5.1.2, необходимо:

- произвести очистку полости трубопровода от конденсата и продуктов отложения путем пропуска поршня в потоке газа;
- произвести работы по выявлению утечек газа на нитках действующих трубопроводов, проходящих в одном техническом коридоре и устранить их;
- снизить давление в действующих нитках трубопроводов в зоне ведения огневых работ на 10% - при отсутствии утечек; на 30% - при наличии утечек; полностью освободить трубопровод от газа - при наличии интенсивной утечки;
- оповестить предприятия, эксплуатирующие коммуникации, проходящие в одном техническом коридоре с трубопроводами;
- получить разрешение на остановку трубопровода;
- стравить газ из участка;
- отключить переиспытываемые участки от смежных участков и от нитки трубопровода сферическими заглушками;
- смонтировать байпасные (перепускные) трубопроводы;
- смонтировать свечи в верхних точках трубопровода для выпуска остатков газа и воздуха.

5.2.2. После завершения подготовительных работ давление в действующих нитках трубопроводов поднимают до установленного давления эксплуатации.

5.2.3. После заполнения испытываемого участка водой производят выпуск остатков газа через свечи, смонтированные в верхних точках трассы.

5.2.4. При переиспытании действующих трубопроводов выполняют один полный цикл нагружения трубопровода, при этом соответственно корректируют график изменения давления в трубопроводе, изображенный на рис.5.1.

5.2.5. При ликвидации утечек и аварий и восстановлении нитки трубопровода давление в действующих нитках трубопроводов должно быть снижено до уровня, назначенного в п. 5.2.1.

5.3. Особенности производства работ при испытании давлением, не вызывающим в трубах пластических деформаций.

5.3.1. При испытании трубопроводов давлением, не вызывающим в трубах пластических деформаций, не применяют п.п. 5.1.6 - 5.1.8, максимальное испытательное давление и скорость подъема давления принимают в соответствии с

п.п. 3.1 и 3.3, при этом соответственно корректируют график изменения давления в трубопроводе, изображенный на рис.5.2.

6. Машины и система контроля для испытания трубопроводов.

6.1. Наполнительные агрегаты.

6.1.1. Число наполнительных агрегатов, необходимое для заполнения трубопроводов водой и их промывки, определяют по формуле:

$$N_{АН} = \frac{\pi v_n D_{вн}^2}{4Q_{АН}} + N_{АНр}, \quad (6.1)$$

где v_n - скорость движения очистного (разделительного) устройства, принимают не менее 1000 м/ч;

$Q_{АН}$ - производительность наполнительного агрегата;

$N_{АНр}$ - число резервных агрегатов, принимают равным 1.

6.1.2. Характеристики отечественных наполнительных агрегатов приведены в таблице 6.1.

Таблица 6.1

Основные технические характеристики наполнительных агрегатов.

Марка агрегата	Марка насоса	Производительность агрегата, м ³ /ч	Напор при наполнении, кгс/см ²	Мощность двигателя, кВт	Масса, т
АН-261	ЦНС 300-180	260	15,5	300	8,4
АН-501	ЗВ200х4	до 540	22,5	369	8,4
АСН-1000	ЦН-1000-180-2	1000	18,0	662	20,0

6.1.3. В случае применения импортной техники рекомендуется выбирать наполнительные агрегаты с более высоким напором по сравнению с приведенными в таблице 6.1.

6.2. Опрессовочные агрегаты.

6.2.1. Испытание трубопроводов на прочность и их проверку на герметичность выполняют с использованием опрессовочных агрегатов.

6.2.2. Основные параметры отечественного опрессовочного агрегата АО-181 приведены в таблице 6.2.

6.2.3. Для испытания участков трубопроводов любого диаметра достаточно двух агрегатов АО-181 - один рабочий и один резервный.

Для ускорения испытания трубопроводов диаметром 1020, 1220 и 1420 мм и повышения точности измерений расхода воды рекомендуется резервный агрегат включать в работу параллельно с рабочим. В случае аварийного отказа одного из агрегатов испытание может быть завершено исправным агрегатом.

Таблица 6.2

Основные параметры опрессовочного агрегата АО-181.

Основные параметры	Значения
1. Насос: - тип - модель - подача, м ³ /ч - давление, Мпа (кгс/см ²)	двухпоршневой 9ТМ 23,4 ... 93,6 18 (180)
2. Силовой агрегат (дизель): - модель - мощность, кВт (л.с.) - частота вращения, мин ⁻¹	ЯМ 3236 Б 184 (250) 2000
3. Габаритные размеры агрегата, мм: - длина - ширина - высота	6500 2000 2750
4. Масса агрегата (сухая), кг	9200

6.2.4. В случае применения импортной техники рекомендуется выбирать опрессовочные агрегаты с более высокой производительностью по сравнению с приведенной в таблице 6.2.

6.3. Компьютеризированная система контроля параметров испытания.

6.3.1. Система контроля должна обеспечивать непрерывную регистрацию расхода, давления и температуры воды и обработку этих данных в режиме реального времени для управления процессом испытания трубопроводов на прочность и их проверки на герметичность.

АКТ № _____
от “ ____ ” _____ 19 __ г.

гидравлического испытания на прочность, проверки на герметичность
и удаления воды из трубопровода

Составлен комиссией, назначенной приказом РАО “Газпром” от “ ____ ”
_____ 19 __ г. в составе:

Председатель

_____ (должность, организация, фамилия, инициалы)

Члены комиссии:

_____ (должность, организация, фамилия, инициалы)

в том, что “ ____ ” _____ 19 __ г. _____

_____ (наименование предприятия, выполнившего работы по испытанию)

провело гидравлическое испытание на прочность трубопровода
_____ на участке от км __ ПК _____ до км __ ПК _____ общей про-
тяженностью _____ м, в соответствии с требованиями “Инструкции по прове-
дению испытаний трубопроводов повышенным давлением (методом стресс-
теста)”, проекта _____, специальной инструкции, согласованной и ут-
вержденной “ ____ ” _____ 19 __ г. в установленном порядке. Испытание
на прочность выполнено при давлении в нижней точке _____ МПа (кгс/см^2), в
верхней точке _____ МПа (кгс/см^2).

Время выдержки под испытательным давлением составило _____ ч.

В течении испытания давление, расход и температуру воды измеряли

_____ (наименование и характеристики приборов, примененных для измерения расхода, давления

и температуры воды с указанием погрешностей и места (км, ПК) их установки)

В ходе испытания произошло __ разрывов трубопроводов, обнаружено __
утечек (акты расследования прилагаются).

Заключение комиссии: _____

_____ (указать результат испытания)

После завершения испытания на прочность проведена проверка на герметичность давлением $P_{\text{раб. макс}}$ _____ МПа (кгс/см^2) в течении _____ ч на участке от км _____ ПК _____ до км _____ ПК общей протяженностью _____ м, в соответствии с требованиями “Инструкции по проведению испытаний трубопроводов повышенным давлением (методом стресс-теста)”, проекта _____, специальной инструкции, согласованной и утвержденной “_____” _____ 19__ г. в установленном порядке.

В течении проверки на герметичность давление и температуру воды измеряли _____

(наименование приборов, примененных для измерения давления и температуры воды)

и места (км, ПК) их установки)

Заключение комиссии: _____

(указать результат проверки на герметичность)

Удаление воды после испытания трубопровода на участке от км _____ ПК _____ до км _____ ПК общей протяженностью _____ м проведено в соответствии с требованиями “Инструкции по проведению испытаний трубопроводов повышенным давлением (методом стресс-теста)”, проекта _____, специальной инструкции, согласованной и утвержденной “_____” _____ 19__ г. в установленном порядке, путем пропуска поршня-разделителя. При этом были применены поршни разделители _____ в количестве _____ шт.

(указать тип поршня)

Удаление воды проводилось до прекращения выхода воды из трубопровода.

Заключение комиссии: _____

(указать результат удаления воды, какие последующие работы разрешается производить)

Приложения:

Председатель комиссии _____

(фамилия, инициалы)

(подпись)

(дата)

Члены комиссии:

(фамилия, инициалы)

(подпись)

(дата)

(фамилия, инициалы)

(подпись)

(дата)

(фамилия, инициалы)

(подпись)

(дата)

(фамилия, инициалы)

(подпись)

(дата)

АКТ
расследования разрыва (утечки) трубопровода
при испытании

Составлен комиссией, назначенной приказом РАО "Газпром" от " ___ " _____ 19 __ г. в составе:

Председатель

_____ (должность, организация, фамилия, инициалы)

Члены комиссии:

_____ (должность, организация, фамилия, инициалы)

при участии:

_____ (должность, организация, фамилия, инициалы)

_____ экспертов, привлеченных к расследованию)

в том, что " ___ " _____ 19 __ г. _____

_____ (наименование предприятия, выполняющего работы по испытанию)

проводило гидравлическое испытание на прочность трубопровода _____ на участке от км __ ПК _____ до км __ ПК _____ общей протяженностью _____ м, в соответствии с требованиями "Инструкции по проведению испытаний трубопроводов повышенным давлением (методом стресс-теста)", проекта _____, специальной инструкции, согласованной и утвержденной " ___ " _____ 19 __ г. в установленном порядке.

В течении испытания давление, расход и температуру воды измеряли

_____ (наименование приборов, примененных для измерения расхода, давления и температуры воды

и места (км, ПК) их установки)

В ходе _____

_____ (подъема давления, испытания на прочность, проверки на герметичность)

" ___ " _____ 19 __ г. в _____ часов _____ мин. _____

_____ (произошел разрыв, обнаружена утечка)

грубопровода на км _____ ПК _____ . Давление на км _____ ПК _____ составляло _____ МПа (кгс/см²), на км _____ ПК _____ - _____ МПа (кгс/см²), на км _____ ПК _____ МПа (кгс/см²), в месте разрыва (утечки) - _____ МПа (кгс/см²).

Работы по сооружению трубопровода на участке _____
(указать участок, включающий

_____ выполнены:
метод разрыва (утечки)
сварочно-монтажные

_____ ;
(наименование организации)
изоляционно-укладочные - _____
(наименование организации)

Расследованием установлено, что разрушилась (получила утечку) труба диаметром _____ с толщиной стенки _____, изготовленная _____ по ТУ _____ . Лист поставки _____ (завод изготовитель, страна) _____ из стали _____ по ТУ _____ . Сертификат на трубу прилагается.

В месте разрыва _____
(описание очага разрушения трубы, сварного шва и т.д.)

Причиной разрыва явилось _____

Разрыв (утечка) ликвидированы путем _____
_____ " _____ " _____ 19 __ г.
(указать способ ремонта газопровода)

Испытание продолжено с " _____ " _____ 19 __ г.
Комиссия рекомендует:

_____ (рекомендации комиссии по проведению дополнительной экспертизы, предотвращению
_____ подобных отказов, направлению рекламаций и др.)

Приложения:

Председатель комиссии	_____	_____	_____
	(фамилия, инициалы)	(подпись)	(дата)
Члены комиссии:	_____	_____	_____
	(фамилия, инициалы)	(подпись)	(дата)
	_____	_____	_____
	(фамилия, инициалы)	(подпись)	(дата)
	_____	_____	_____
	(фамилия, инициалы)	(подпись)	(дата)

Подписано в печать 22.12.98 г. Формат 60x84/8.
Уч.-изд.л. 2,8. Тираж 200 экз. Заказ 420

Ротапринт ИРЦ Газпром
Адрес: 109172, Москва, ул.Народная, 4
тел.: 912-63-16



ОТКРЫТОЕ АКЦИОНЕРНОЕ ОБЩЕСТВО "ГАЗПРОМ"

ПРИКАЗ

от " 11 " НОЯБРЯ 1998 г. № 141

О введении в действие ведомственных норм «Инструкция по проведению гидравлических испытаний трубопроводов повышенным давлением (методом стресс-теста)»

В целях создания современной нормативной базы по проведению гидравлических испытаний трубопроводов повышенным давлением для обеспечения высокой надежности трубопроводов ОАО «Газпром» и выявления опасных дефектов в них на стадии испытания

ПРИКАЗЫВАЮ:

1. Утвердить и ввести в действие с 1 декабря 1998 года ведомственные нормы «Инструкция по проведению гидравлических испытаний трубопроводов повышенным давлением (методом стресс-теста)» (прилагается), согласованные с Госгортехнадзором России.

2. ООО «Информационно-рекламный центр газовой промышленности» (Н.Х. Халлыев), зарегистрировать в установленном порядке и обеспечить до 1 декабря 1998 года издание указанного нормативного документа в количестве 200 экземпляров и рассылку предприятиям и организациям Общества согласно перечню, представленному Управлением проектирования и экспертизы Департамента перспективного развития.

3. Контроль за исполнением настоящего приказа возложить на начальника Управления проектирования и экспертизы Департамента перспективного развития В.И. Поддубского.

Председатель Правления

ОАО "Газпром"

Р.И. Вяхирев

Опечатка

стр 12. В пунктах 4.2.5 и 4.2.6 следует читать:

4.2.5. В уравнениях (4.1-4.6) все неизвестные величины, кроме $Q_{ву}$ и $Q_{гу}$, являются постоянными или однозначно определяются через приращения объема, давления и температуры. При подъеме давления до величины $0,85P_{исп}$ все трубы будут гарантированно деформироваться в упругой области. В процессе подъема давления до указанного уровня выполняют синхронные измерения приращения объема, давления и температуры в трубопроводе. Число измерений должно быть $N_n > N_n + 1$, где N_n число неизвестных в уравнениях (4.1-4.6) с учетом неизвестных погрешностей измеряемых и задаваемых величин. По данным измерений решают систему $N_n - 1$ уравнений вида (4.1), в результате чего определяют объем оставшегося в трубопроводе воздуха, наличие утечек, характеристики деформирования труб и другие параметры. Все вычисления должны быть выполнены в режиме реального времени до достижения давления $0,85P_{исп}$.

4.2.6. Используя определенные в соответствии с п.4.2.5 параметры испытываемого участка трубопровода, рассчитывают приращение объема в зависимости от приращения давления для линейной области деформирования труб по формуле